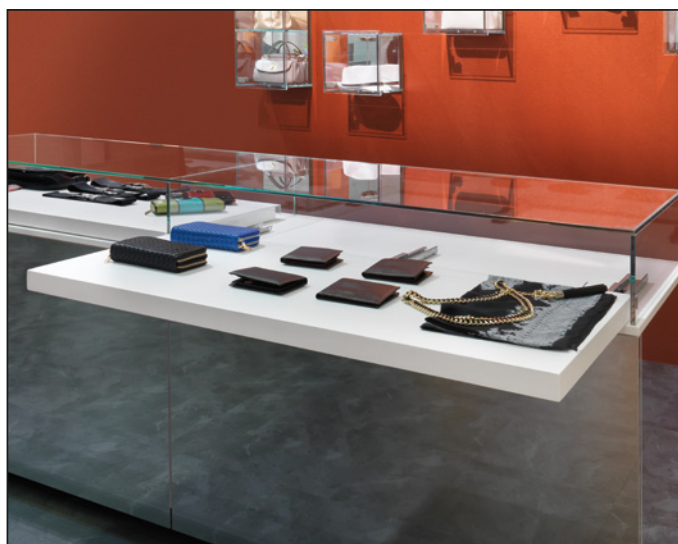




Shelf
SALICE

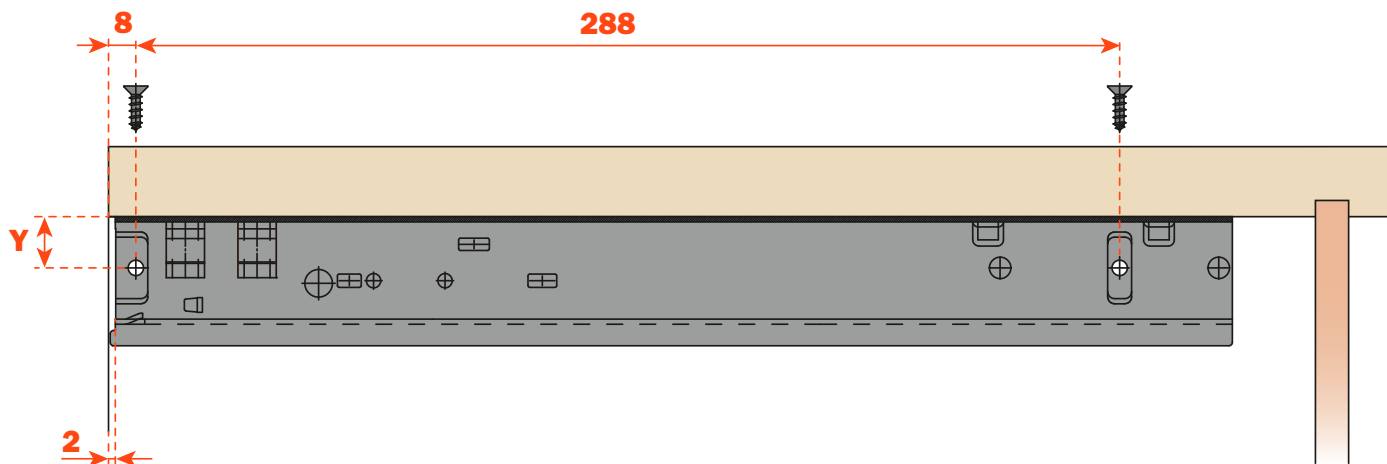
Shelf - 底装滑轨

底装滑轨为底部安装可以用于橱柜，店面展示柜，起居家具和办公家具。滑轨也是方便的滑入式安装提供全拉出，所有长度。免拉手反弹以及阻尼。



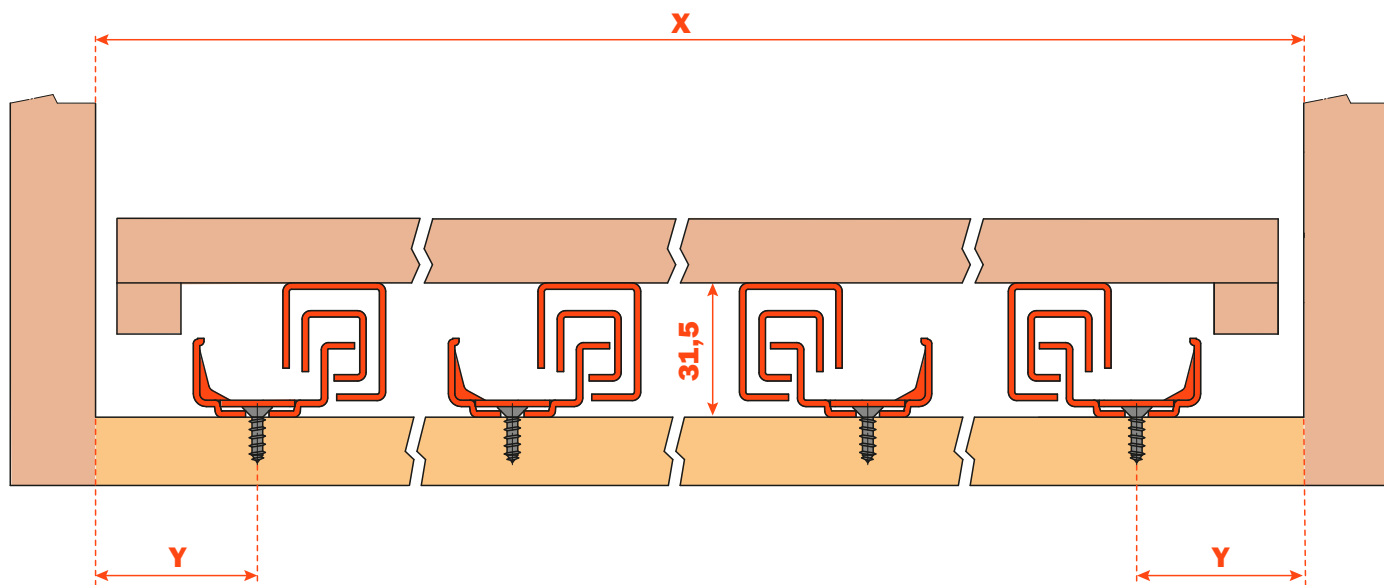
正面截图 - 全拉出

350 - 600



Y = 至少 15 毫米

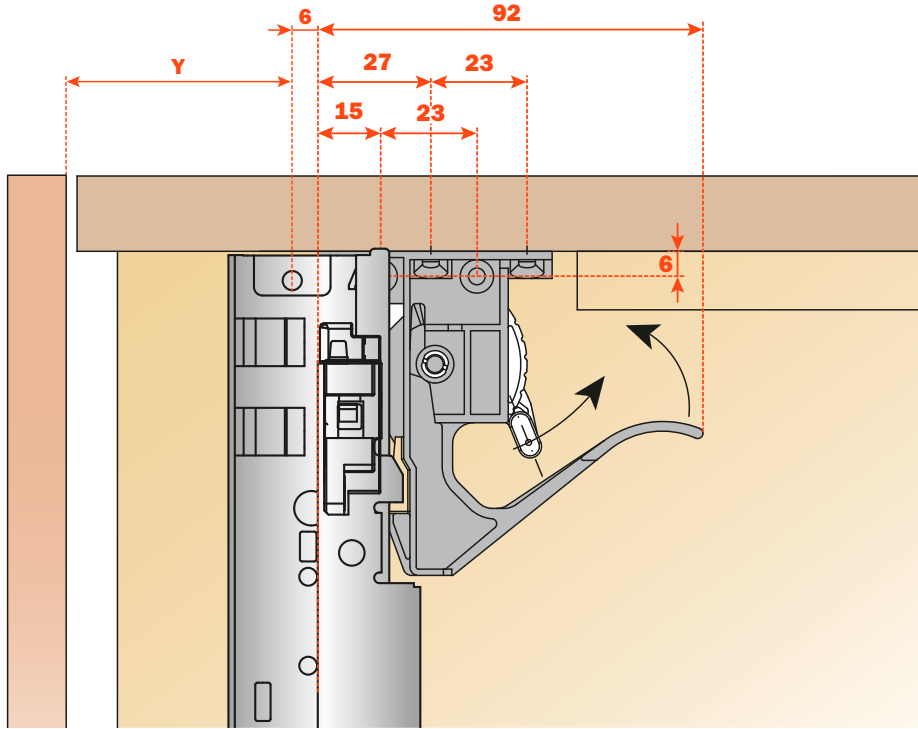
对于非常大的层板，有可能增加滑轨数量，以提高负载和稳定性。



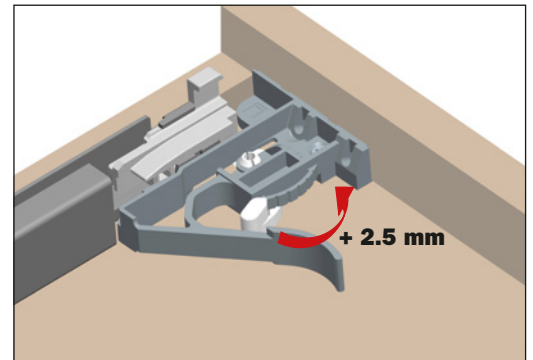
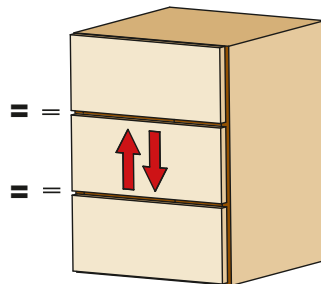
Y = 至少 15 毫米

Clip 连接件安装

Y= 至少 15 毫米

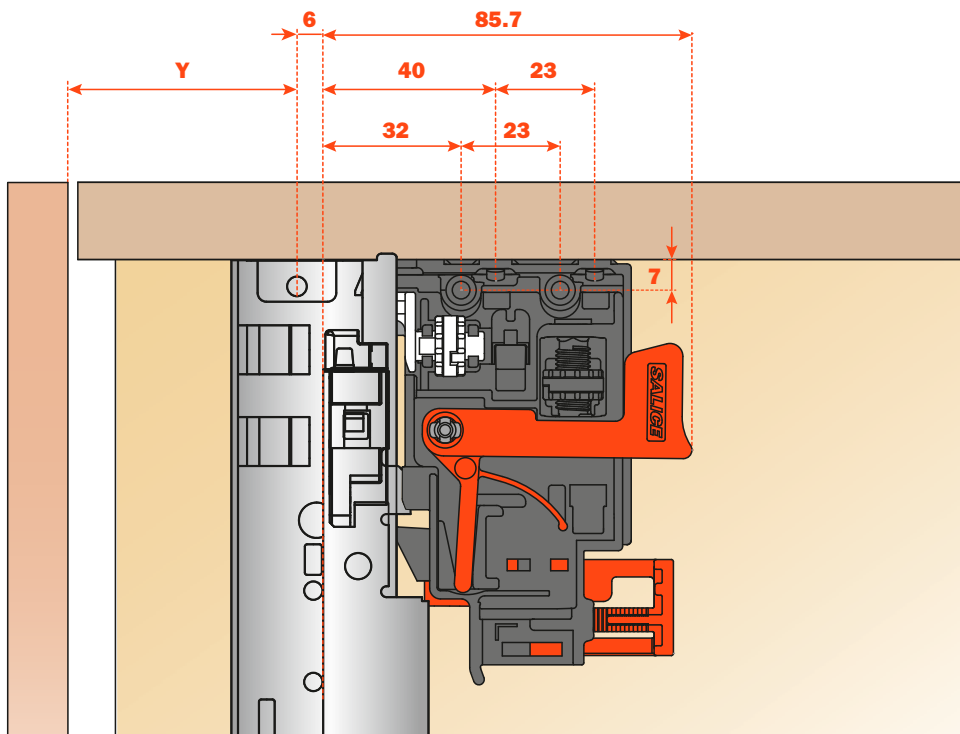


按图示方向调节白色杆调
节层板高度 (+2.5毫米)



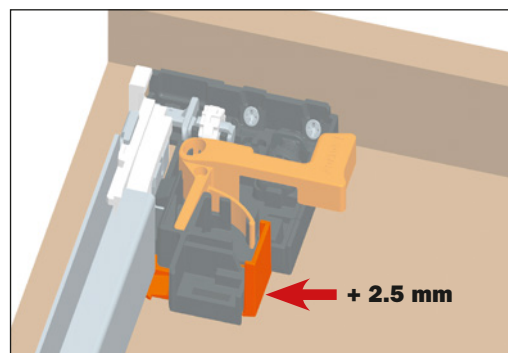
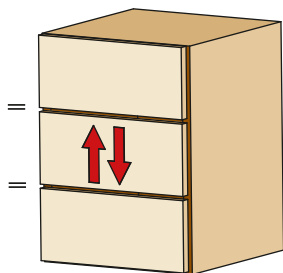
Clip 连接件安装

Y= 至少 15 毫米

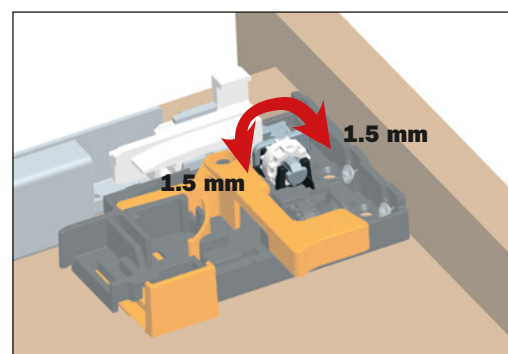
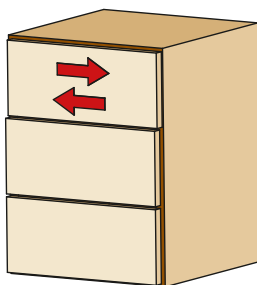


层板调节

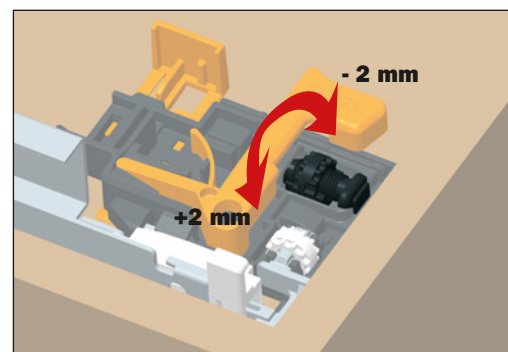
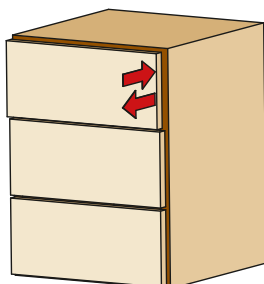
高度调节
+ 2.5 毫米



侧向调节
+ 1.5 毫米 - 1.5 毫米

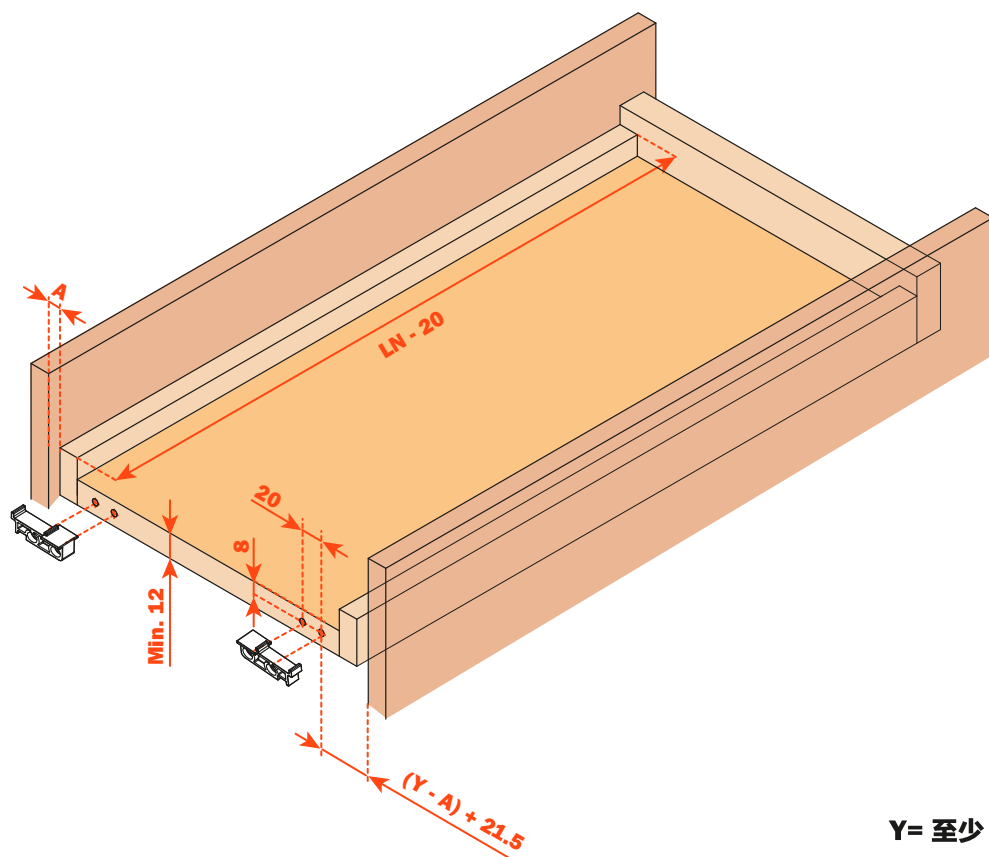


深度调节
+ 2 毫米 - 2 毫米



层板最小厚度为 12 毫米的安装

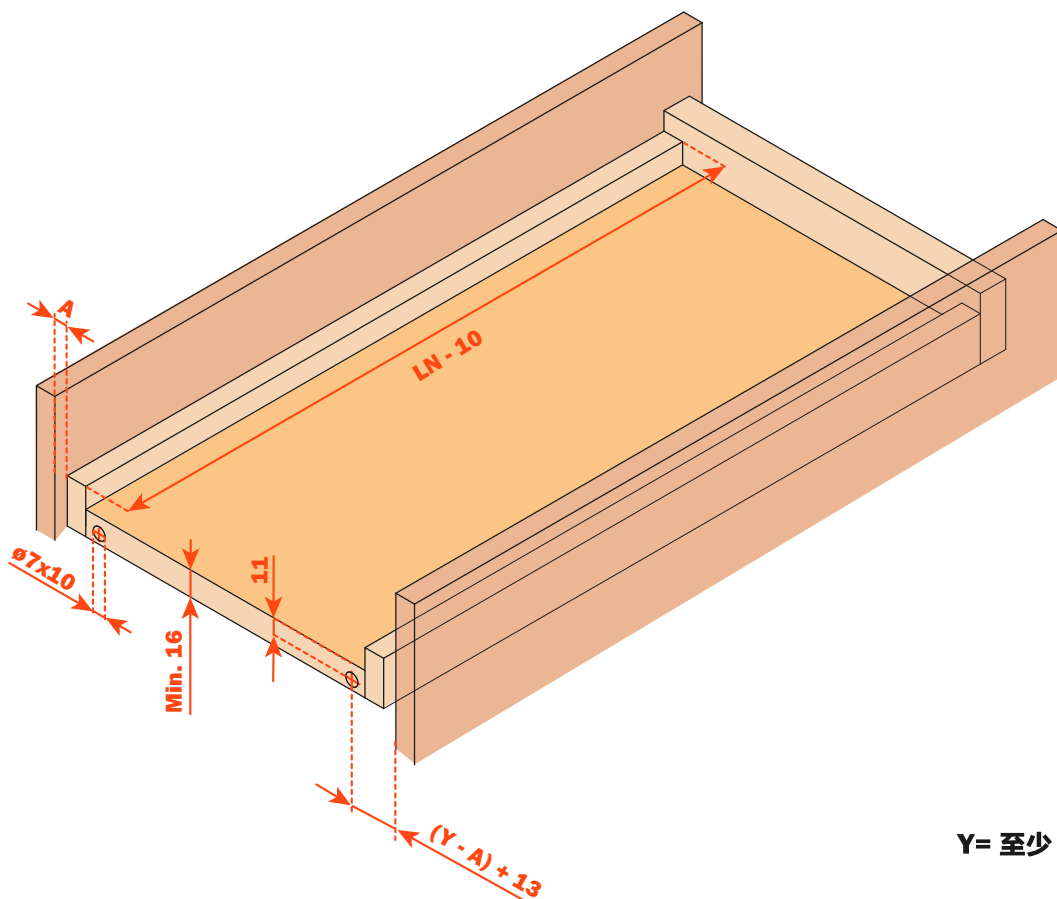
层板尾部固定



Y= 至少 15 毫米

层板最小厚度为 16 毫米的安装

层板尾部固定



Y= 至少 15 毫米

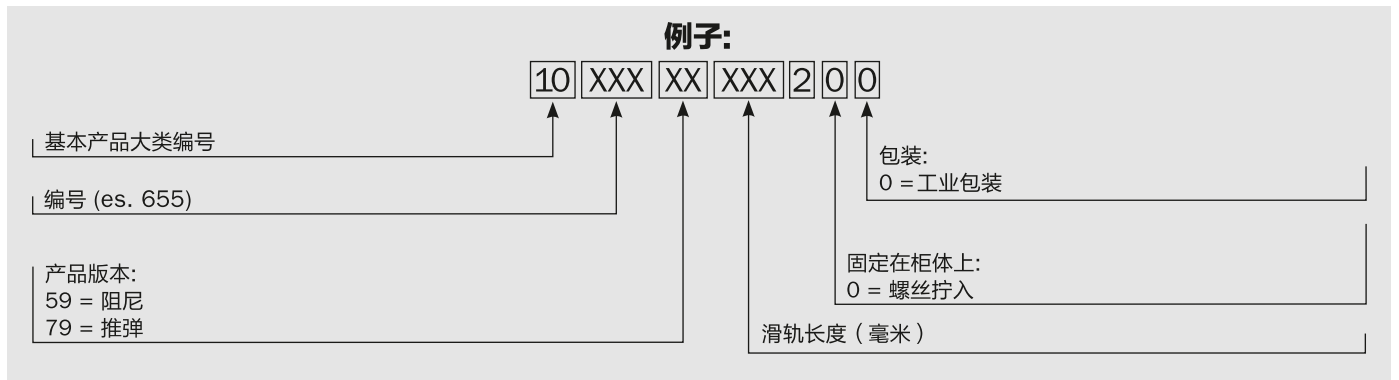
盒装 = 20 付

托盘:

全拉出		
品名	长度	包装
65579 PUSH	350 - 400	400 只
65579 PUSH	450 - 600	320 只
65559 SMOVE	350 - 400	300 只
65559 SMOVE	450 - 600	280 只

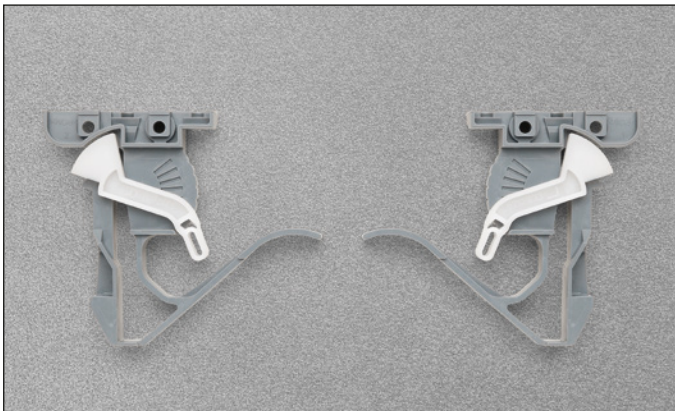


货号配置 - 滑轨



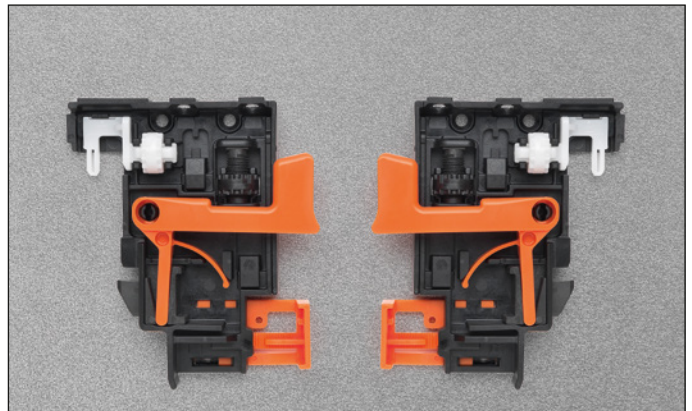
1 0 710 00 010 1 0 0

底装滑轨连接件
包装 = 100 对



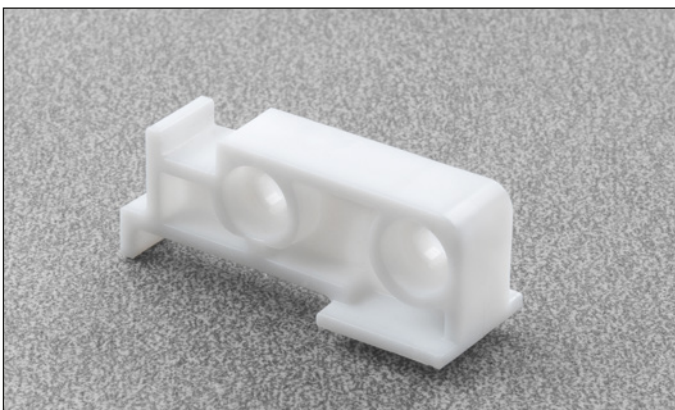
1 0 750 00 010 1 0 0

三维层板滑轨连接件
包装 = 100 对



825650000

滑轨尾部连接件



大包装 = 200 只

层板最小厚度自 12 毫米起，滑轨配合尾部连接件使用，因此不需要层板尾部钻孔。

Shelf - 开启定位装置，用于滑轨和抽屉

AROSXXY

将层板定位在最大开启位置，
通过固定在后方的支架和磁铁实现。

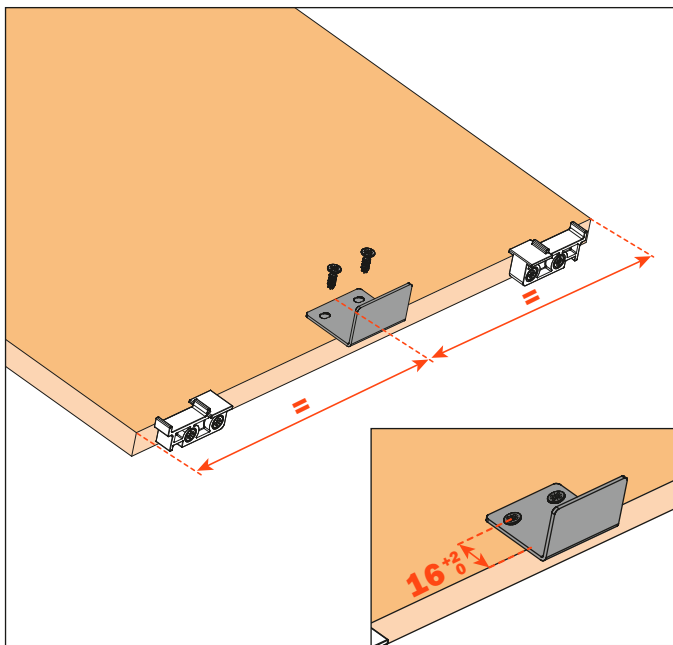
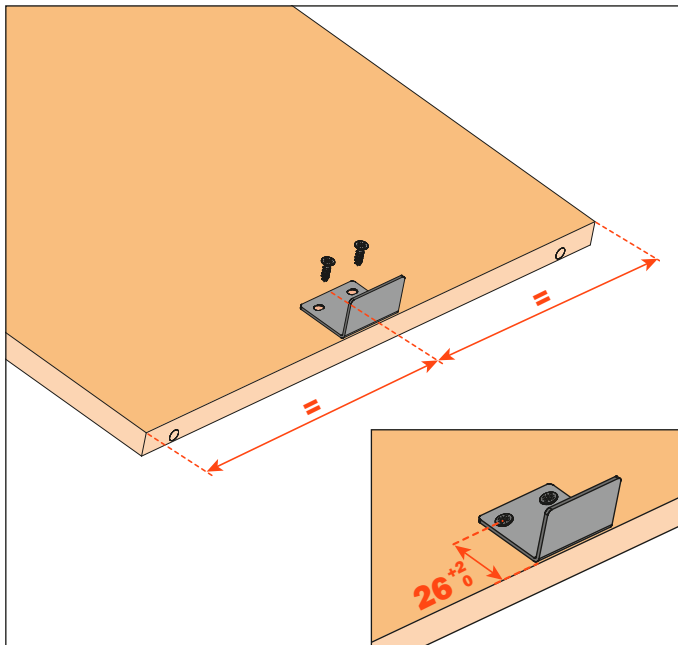
包装 = 20 个磁铁，20 个支架。含固定螺丝。



安装说明

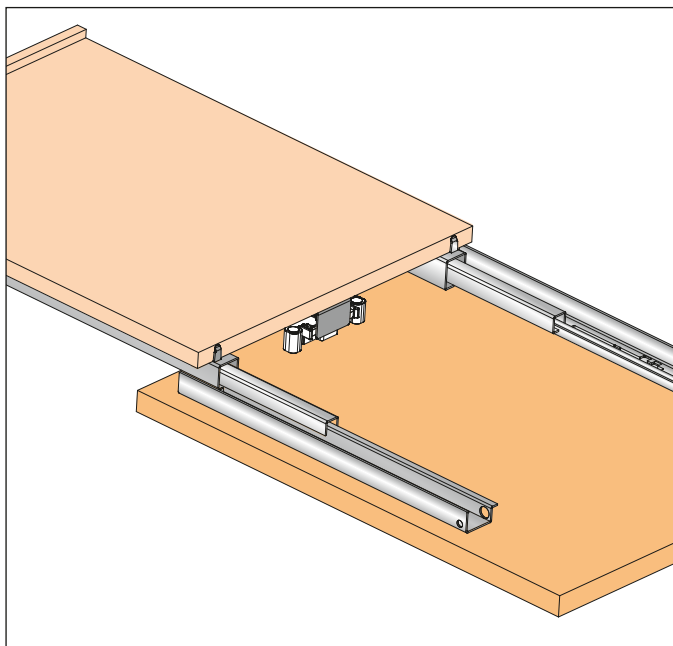
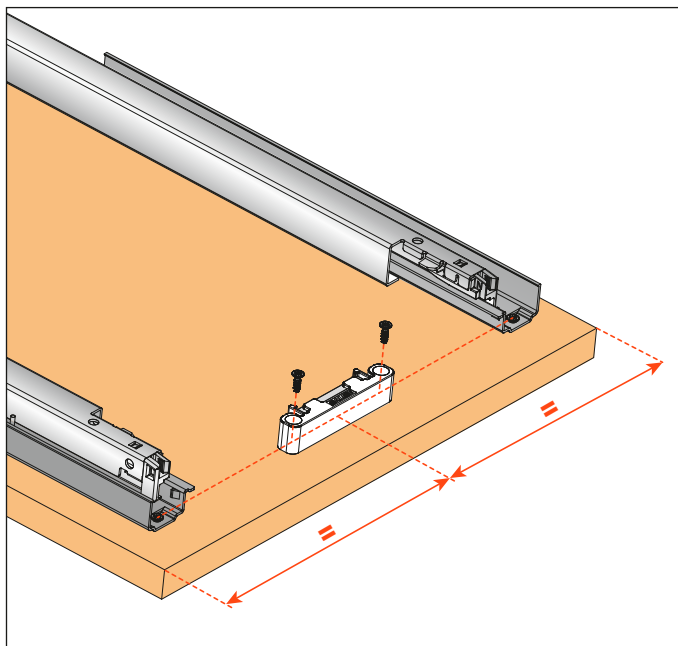
1 A) 层板尾部未安装后连接件：固定支架，使其与层板尾部对齐

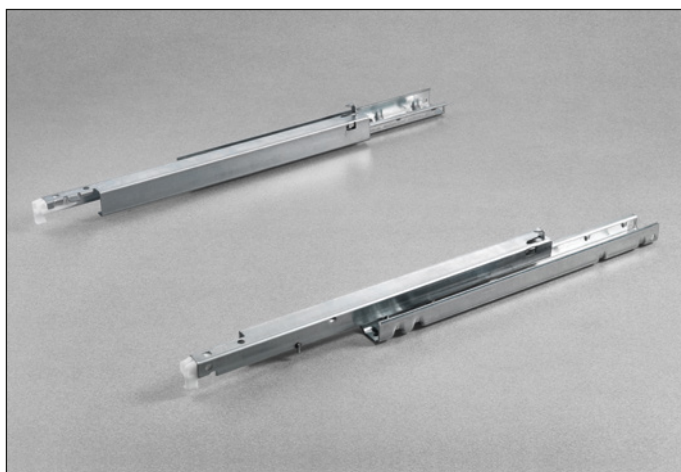
1 B) 层板尾部安装了后连接件：固定支架，使其与层板后连接件尾部对齐



2) 将磁铁固定在底板上

3) 当层板开启至最大位置时，具有磁力定位



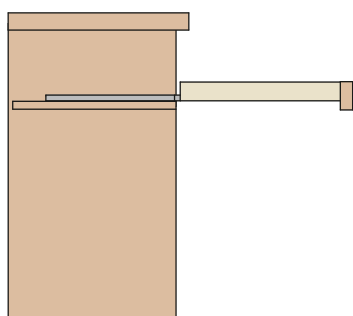


快装扣式层板底装全拉推弹滑轨

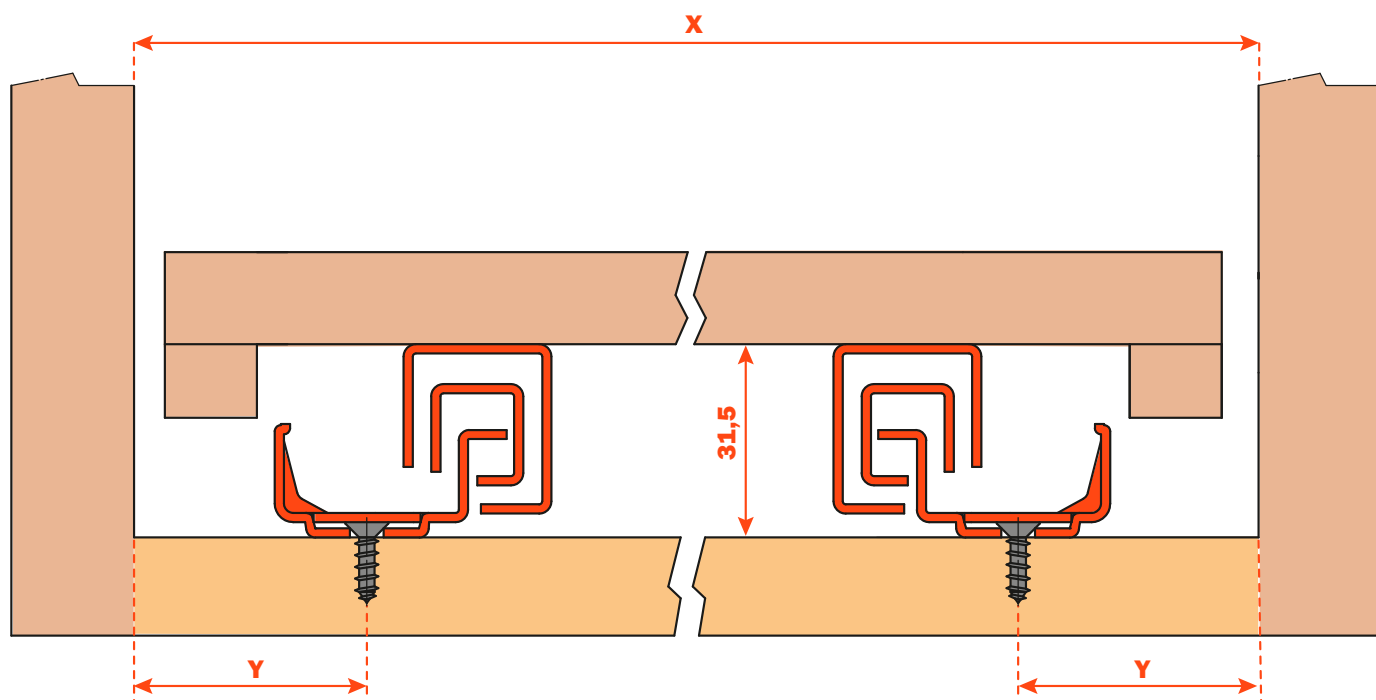
轻压层板前端及自行打开。

产品特点

- 承重达 30 公斤。
- Push 推弹开启。
- 安全设计以免层板过分弹出。
- 使用 clip 10 710 连接件，高度调节 +2.5 毫米
- 使用 clip 10 750 连接件，高度调节 +2.5 毫米，侧向调节 ±1.5 毫米，深度调节 ±2 毫米。
- 层板在关闭时处于固定。
- 表面: 光亮镀锌。

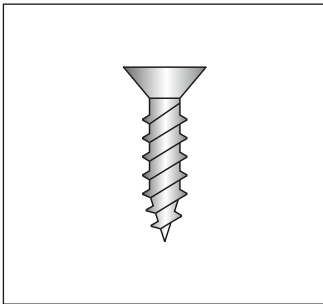


尺寸



Y = 至少 15 毫米

产品编号

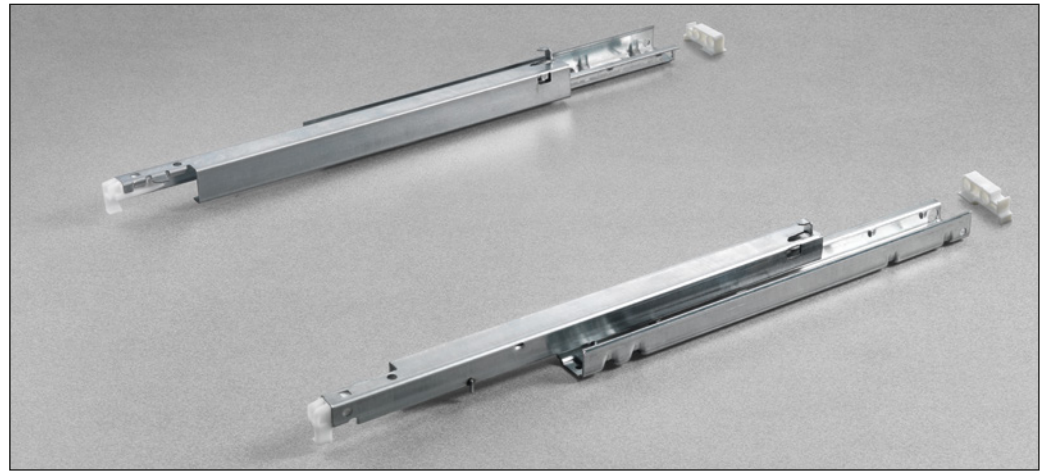


固定螺钉 TSP \varnothing 3.5 毫米

基本编号	滑轨长度 (LN)	=	柜体最低深度要求 (PM)
1 0 655 79 350 2 0 0	350		360
1 0 655 79 400 2 0 0	400		410
1 0 655 79 450 2 0 0	450		460
1 0 655 79 470 2 0 0	470		480
1 0 655 79 500 2 0 0	500		510
1 0 655 79 550 2 0 0	550		555
1 0 655 79 600 2 0 0	600		605

滑轨尾部连接件

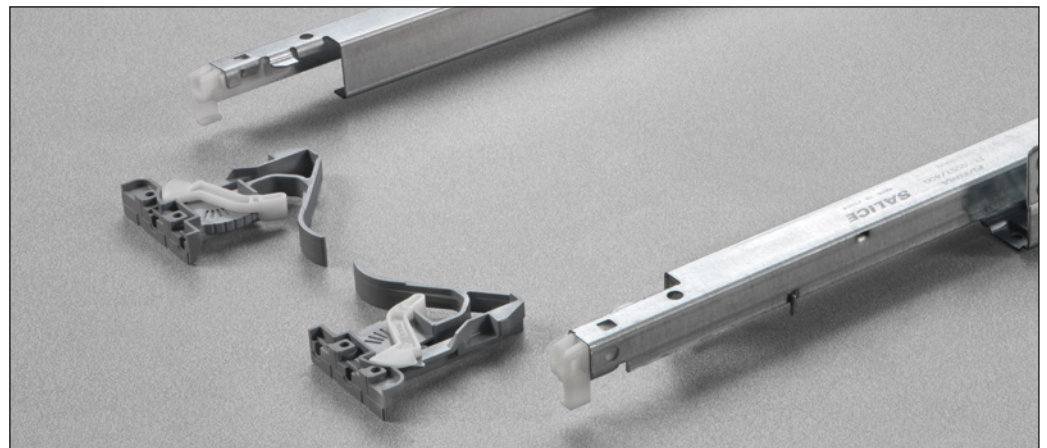
货号
825650000



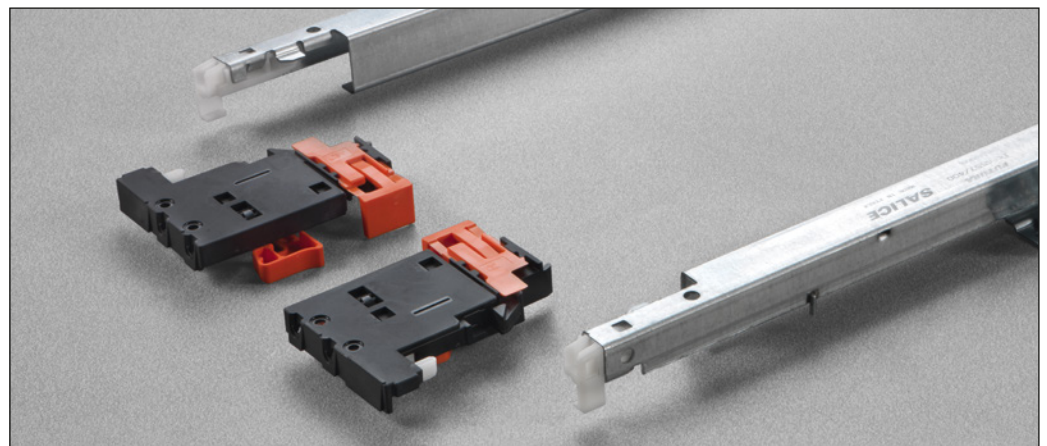
固定层板到滑轨上

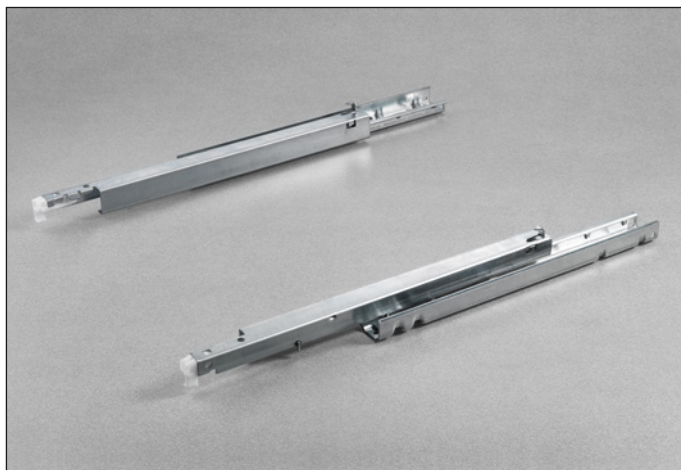
Clip 前连接件货号
1 0 710 00 010 1 0 0

连接件集成免工具高度调节



连接件集成三维免工具调节（深度，高度，侧向）



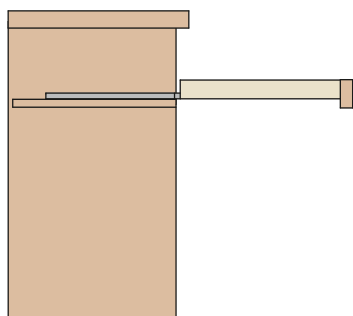


快装扣式层板底装全拉阻尼滑轨

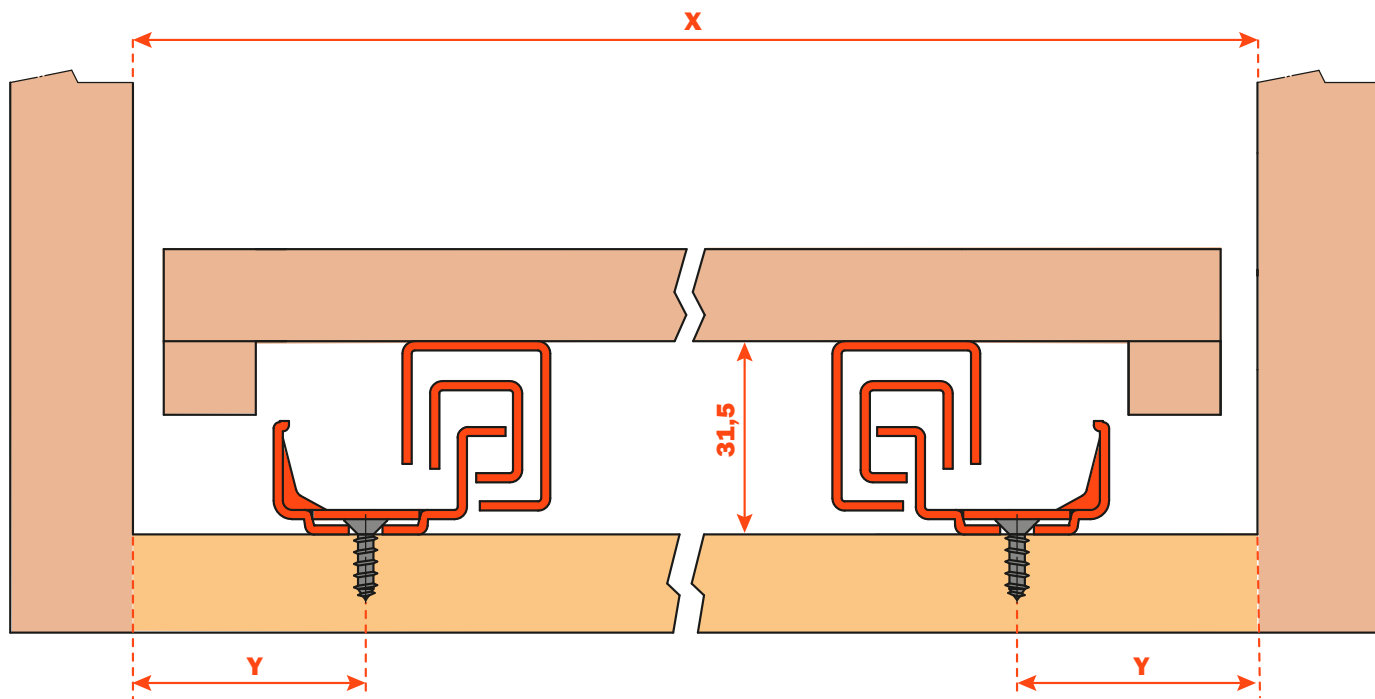
Smove: 全拉出阻尼关闭层板

产品特点

- 承重达 30 公斤。
- Push 推弹开启。
- 安全设计以免层板过分弹出。
- 使用 clip 10 710 连接件, 高度调节 +2.5 毫米
- 使用 clip 10 750 连接件, 高度调节 +2.5 毫米, 侧向调节 ±1.5 毫米, 深度调节 ±2 毫米。
- 表面: 光亮镀锌。

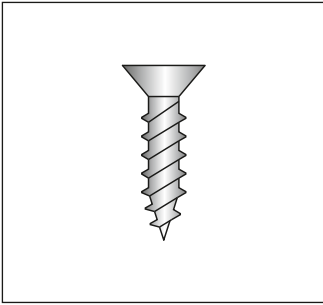


尺寸



Y = 至少 15 毫米

产品编号

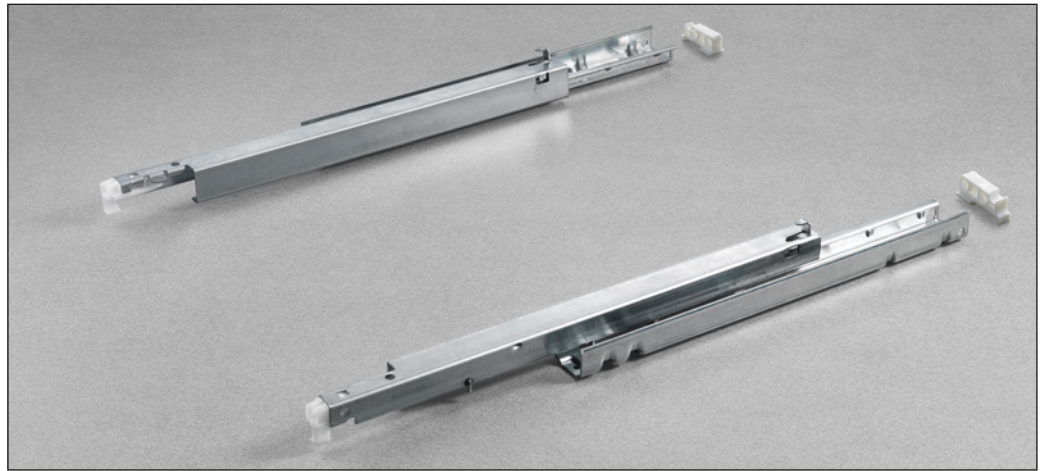


固定螺丝 TSP \varnothing 3.5 毫米

基本编号	滑轨长度 (LN)	=	柜体最低深度要求 (PM)
1 0 655 59 350 2 0 0	350		360
1 0 655 59 400 2 0 0	400		410
1 0 655 59 450 2 0 0	450		460
1 0 655 59 470 2 0 0	470		480
1 0 655 59 500 2 0 0	500		510
1 0 655 59 550 2 0 0	550		555
1 0 655 59 600 2 0 0	600		605

滑轨尾部连接件

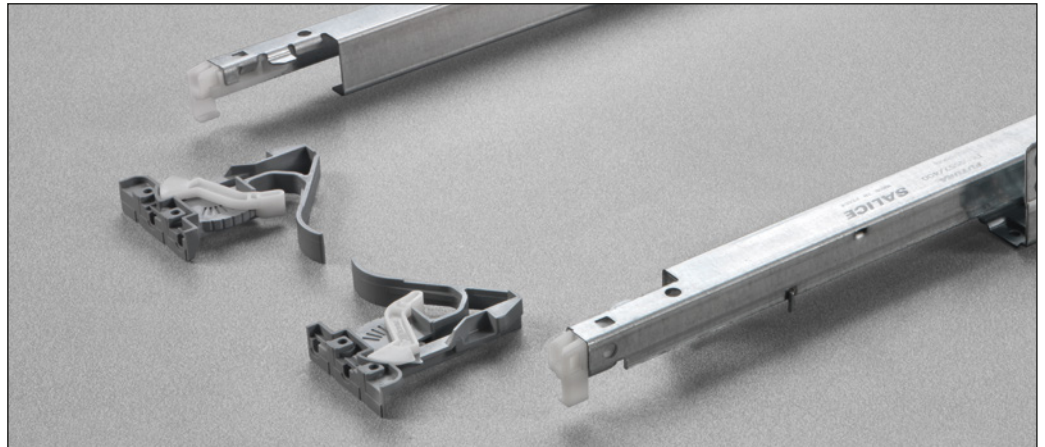
货号
825650000



固定层板到滑轨上

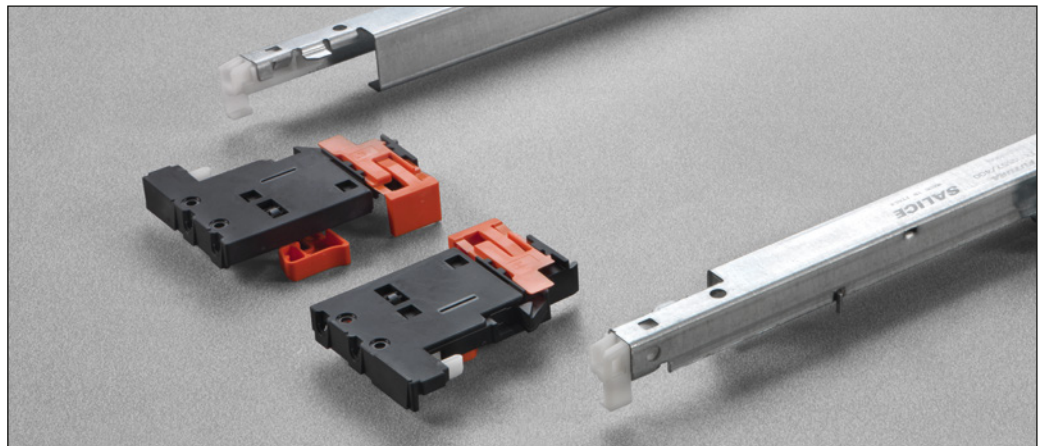
Clip 前连接件货号
1 0 710 00 010 1 0 0

连接件集成免工具高度调节



Clip 前连接件货号
1 0 750 00 010 1 0 0

连接件集成三维免工具调节 (深度, 高度, 侧向)



萨丽奇贸易（上海）有限公司

上海市青浦区徐泾镇
明珠路928号B1栋1楼
邮政编码 201702 - 中国
电话 021-3988 9880
传真 021-3988 9882
info.salice@salicechina.com
www.salicechina.com

SALICE CHINA (SHANGHAI) CO. LTD.

1st FLOOR, B1 BLDG 928 MINGZHU ROAD
XUJING, QINGPU DISTRICT
SHANGHAI 201702 - CHINA
TEL. 021 3988 9880
FAX 021 3988 9882
info.salice@salicechina.com
www.salicechina.com

ARTURO SALICE S.p.A.

VIA PROVINCIALE NOVEDRATESE, 10
22060 NOVEDRATE (COMO) ITALIA
TEL. 031 790424
FAX. 031 791508
info.salice@salice.com
www.salice.com

DEUTSCHE SALICE GMBH

VERKAUFSBÜRO NORD
RINGSTRASSE 36/A30 CENTER
32584 LÖHNE
TEL. 05731 15608-0
FAX. 05731 15608-10
vknord@deutschesalice.de
www.deutschesalice.de

SALICE UK LTD.

KINGFISHER WAY
HINCHINGBROOKE BUSINESS PARK
HUNTINGDON CAMBS PE 29 6FN
TEL. 01480 413831
FAX. 01480 451489
info.salice@saliceuk.co.uk
www.saliceuk.co.uk

SALICE GUIDE S.p.A.

VIA ARISTIDE MERLONI, 11
61036 COLLI AL METAURO (PU) ITALIA
TEL. 0721 899800
FAX. 0721 897980
info.saliceguide@salice.com
www.salice.com

SALICE FRANCE S.A.R.L.

ROUTE DE GOA ZAC LES 3 MOULINS
06600 ANTIBES
TEL. 0493 330069
FAX. 0493 330141
info.salice@salicefrance.com
www.salicefrance.com

SALICE AMERICA INC.

2123 CROWN CENTRE DRIVE
CHARLOTTE NC. 28227
TEL. 704 8417810
FAX. 704 8417808
info.salice@saliceamerica.com
www.saliceamerica.com

DEUTSCHE SALICE GMBH

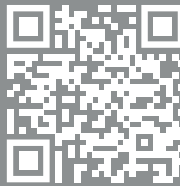
RUDOLF DIESEL STR. 10
POSTFACH 1154
74382 NECKARWESTHEIM
TEL. 07133 9807-0
FAX. 07133 9807-16
info.salice@deutschesalice.de
www.deutschesalice.de

SALICE ESPAÑA, S.L.U.

CALLE COPÉRNICO, 11
POLÍGONO INDUSTRIAL
COLL DE LA MANYA
08403 GRANOLLERS (BARCELONA)
TEL. 938 46 88 61
FAX. 938 49 11 97
info.salice@saliceespana.es
www.saliceespana.es

SALICE CANADA INC.

3500 RIDGEWAY DRIVE,
UNIT#1
MISSISSAUGA, ONTARIO, L5L 0B4
TEL. 905 8208787
FAX. 905 8207226
info.salice@salicecanada.com
www.salicecanada.com



数字内容:

- PDF 技术手册

我们保留在未经通知的情况下，更改产品技术参数权利。